

11648.75\*

Quick removable thrust washers.  
Specifications

11648-65

2 1975 . 3750

01,01.77

1981 .

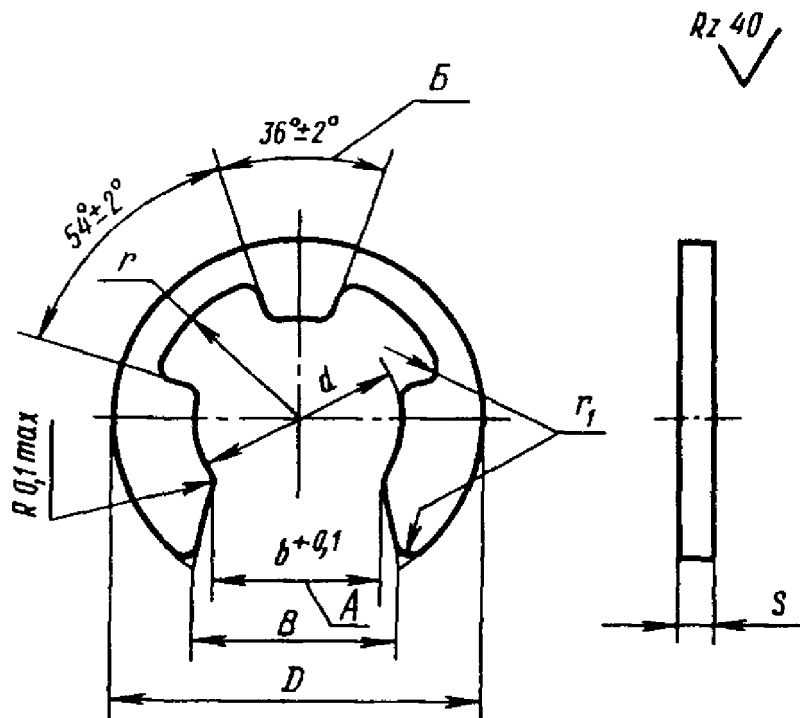
01.01.92

2 20 .

1.

J.I.

. 1.



\*

( 1989 .)

1,

1981 .

( 3-82 ).

d (12)	D (h 12)	5		(14)				0,4	0,6	do
		-	.		-	.	.			
	4	0,4	± 0,04	1,8	1,3	1,3	+ 0,06	0,4	2 2,5	
2,0	6			2,4	1,7	2,1			. 2,5 4	
3,0	9	0,6	± 0,05	3,6	2,6	3,3	± 0,08	0,6	. 4 6	
5,0	12			5,5	4,4	4,4			. 6 8	
7,0	15	1,0	± 0,07	8,0	6,2	5,6	± 0,10	0,6	. 8 10	
9,0	18	1,2	± 0,08	10,0	8,0	6,8			. 10 12,5	
12,0	24			13,0	10,8	9,5	. 12,5 16			
15,0	30	1,6	± 0,11	16,0	13,5	12,0	± 0,12		. 16 20	

6 : d - 5 — 1 07

5. -L07.6 11648-75  
( , . 1).

2.

2.1.

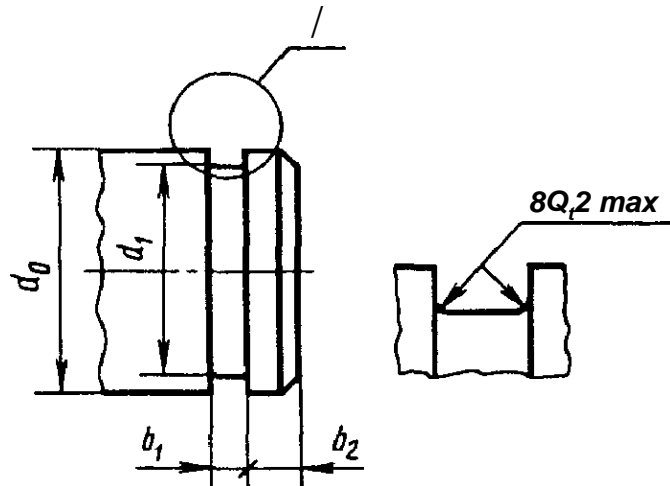
65 14959—79  
— 1 18175—78.

2.2.

— 1759.0—87.  
— 9.303—84.  
9.306—85

2.3.

2.4.		—	0,1		
2.5.					-
	$d < 5$	—	0,04	,	$d > 5$ —
0,05					
2.6.					-
	$<7 < 7$	—	0,05	;	$d > 7$ — 0,1 ,
			—	<sup>10</sup> .	
2.4 2.6. (					
2.7.					1).
—	HV 186.				HV 390 . . . 502, -
2.8.					,
2.9. (					1).
2.10.					
					1.
(					1).
2.11.					2.
					3.
3.1.		—	17769—83		-
25000					
					4.
4.1.		( . 2.3)			
4.2.		( . 2.4)			
4.3.		( . 2.2) —	9.302—88.		
4.4.		( . 2.7) —	2999—75.		
4.5.					-
					d.
					5.
5.1.		—	18160—72.		



$d_0$	( , h )	1		2
		.	:	
2 2,5	1,6	0,5	+ 0,06	0,4
. 2,5 4	2,0			0,8
4 6	.	0,7	+ 0,06	1,2
. 6 8	5,0	0,9		
. 8 10	7,0	1	+ 0,10	2,0
. 10 12,5	9,0	1,4		2,5
. 12,5 16	12,0			
. 16 20	15,0	1,8		3,5

$d_y$	, ( )			
1,6	70 (7)	50 (5)	100 (10)	80 (8)
2,0	100 (10)	60 (6)	350 (35)	250 (25)
3,0	300 (30)	200 (20)	700 (70)	600 (60)
5,0	450 (45)	350 (35)	1100 (110)	900 (90)
7,0	600 (60)	500 (50)	1000 (140)	1000 (100)
9,0	800 (80)	600 (60)	2400 (240)	1800 (180)
12,0	1000 (100)	800 (80)	2800 (280)	2200 (220)
15,0	1200 (120)	1000 (100)	4400 (440)	3500 (350)

. -  
 . -  
 .  
 ( , . 1).

$d_0$	1000 . ,
2 2,5	0,024
. 2,5 >1 4	0,056
„ 4 1/ 6	0,180
„ 6 » 8	0,386
„ 8 10	0,693
„ 12,5 11 16	1,130
„ 16 >1 20	1,940
	4,039

1,08.